

## 神威 831 台式机电脑



### 特点

- 国产申威 SW831 处理器
- 国产 SW-64 指令集
- 支持多种国产主流操作系统
- 支持多种主流国产应用软件
- 标准紧凑台式机机箱

### 应用

- 办公桌面
- 网络通讯
- 数据中心
- 轨道交通
- 工业控制

### 软件支持

操作系统	麒麟、统信
BIOS 固件	神威固件 V2.0, 支持 PXE、固件安全管理、固件自升级
办公软件	金山 WPS、永中 office、福昕数科阅读器、Thunderbird 邮件等
OA 系统	中宏利达 OA、泛微 OA、致远协同办公系统
云软件	深信服、电科云、凌云云桌面臻善云平台、麒麟信安云平台
设计软件	QT、eclipse、超图 GIS、VNC

### 环境参数

工作温度	10℃~+35℃
贮存温度	-40℃~+55℃
工作湿度	35%~80%
贮存湿度	20%~93%
EMC	GB/T9254-2008 GB17625.1-2012
安规	GB4943.1-2011
振动	GB/T9813.1-2016

### 产品概述

神威 831 台式机电脑采用申威 831 作为核心处理单元，申威 831 为 64 位字长的国产高性能八核通用处理器，该处理器集成了 8 个 64 位 RISC 结构的申威处理器核心、72 位 (8 位 ECC) 双通道 DDR4 存储控制器和 PCI-E 4.0 标准 I/O 接口。

该产品以申威 831 处理器为核心，通过外围扩展芯片扩展出 USB、VGA/DVI/HDMI、SATA 和以太网等标准 IO 接口，可广泛应用于家用、办公、工业控制等各种场所。

### 硬件信息

CPU	申威 831 (BGA), 8 核
内存	标配 8GB*2-DDR4
存储	标配 250GB SSD 固态硬盘
外部接口	1x 10Mbps/100Mbps/1000Mbps 自适应以太网口 6x USB3.0 接口 type-A 接口 2x 耳机接口 (前后面板各1) 2x 麦克风接口 (前后面板各1) 1x VGA 接口, 1x HDMI 接口, 1x DVI 接口 1x 电源按钮、1x 复位按钮

### 常规参数

电源输入	输入电源为 100-240V/50-60Hz
安装方式	U 盘安装、光驱安装
认证证书	CNAS 资质认证的 EMC、抗扰度、可靠性、信息技术设备安全等实验报告 CCC 国家强制认证产品证书
外形尺寸	370 mm(长)×338 mm(宽)×102 mm(厚)
产品材质	0.6mmSGCC 机箱
硬盘支持	标配 250GB SSD 固态硬盘
重量	约 5.2kg(满载)
功耗	典型功耗 65W

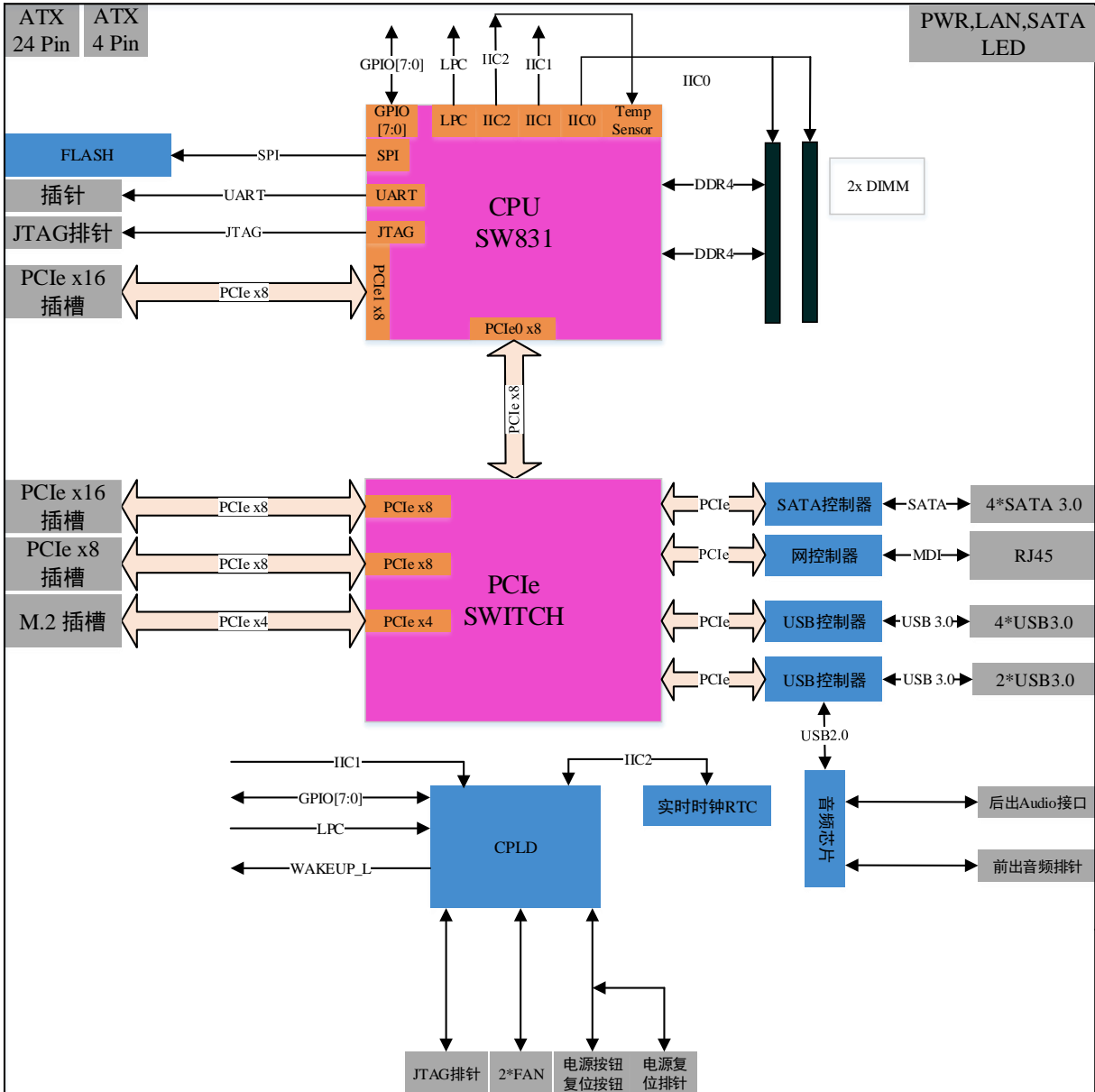
### 订货信息

D-SW831-2009-02	内存: 16GB 硬盘: 250GB SSD, 独立显卡
选配配件	1、可扩展硬盘 2、可扩展内存容量 3、SATA 光驱 4、显示器 5、键鼠套装

# 系统功能框图

## 图例说明

CPU/SWITCH
内存条
IC
EXTERNAL PORT



成都申威科技有限责任公司

地址：成都市双流区西南航空港经济开发区双兴大道电子科大科技园 D22 栋

邮编：610200

电话：+86-02868769016

邮箱：sales@swcpu.cn

网址：www.swcpu.cn