



特点

- 国产申威 SW831 处理器
- 国产南桥 I/O 芯片
- 高性能独立显卡
- 可实现全国产化配置
- 支持多种国产主流操作系统
- 支持多种主流国产应用软件
- 布局紧凑，小巧美观

应用

- 办公桌面
- 网络通讯
- 轨道交通
- 工业控制
- 云终端

软件支持

- 统信操作系统
- 麒麟操作系统

概述

申威 831Mini 计算机采用申威 831 作为核心处理单元，申威 831 为 64 位字长的国产高性能八核通用处理器，该处理器集成了 8 个 64 位 RISC 结构的申威处理器核心、72 位 (8 位 ECC) 双通道 DDR4 存储控制器和 PCIe 4.0 标准 I/O 接口。

本产品以申威 831 处理器为核心，通过申威 ICH2 南桥芯片扩展出 USB、SATA 和以太网等标准 IO 接口，采用国产高性能独立显卡，提供两路 HDMI 高清显示接口。

本产品具有体积小、功耗低、噪音小、可靠性高、外观优美等特点，可广泛应用于家用、办公、工业控制等领域。

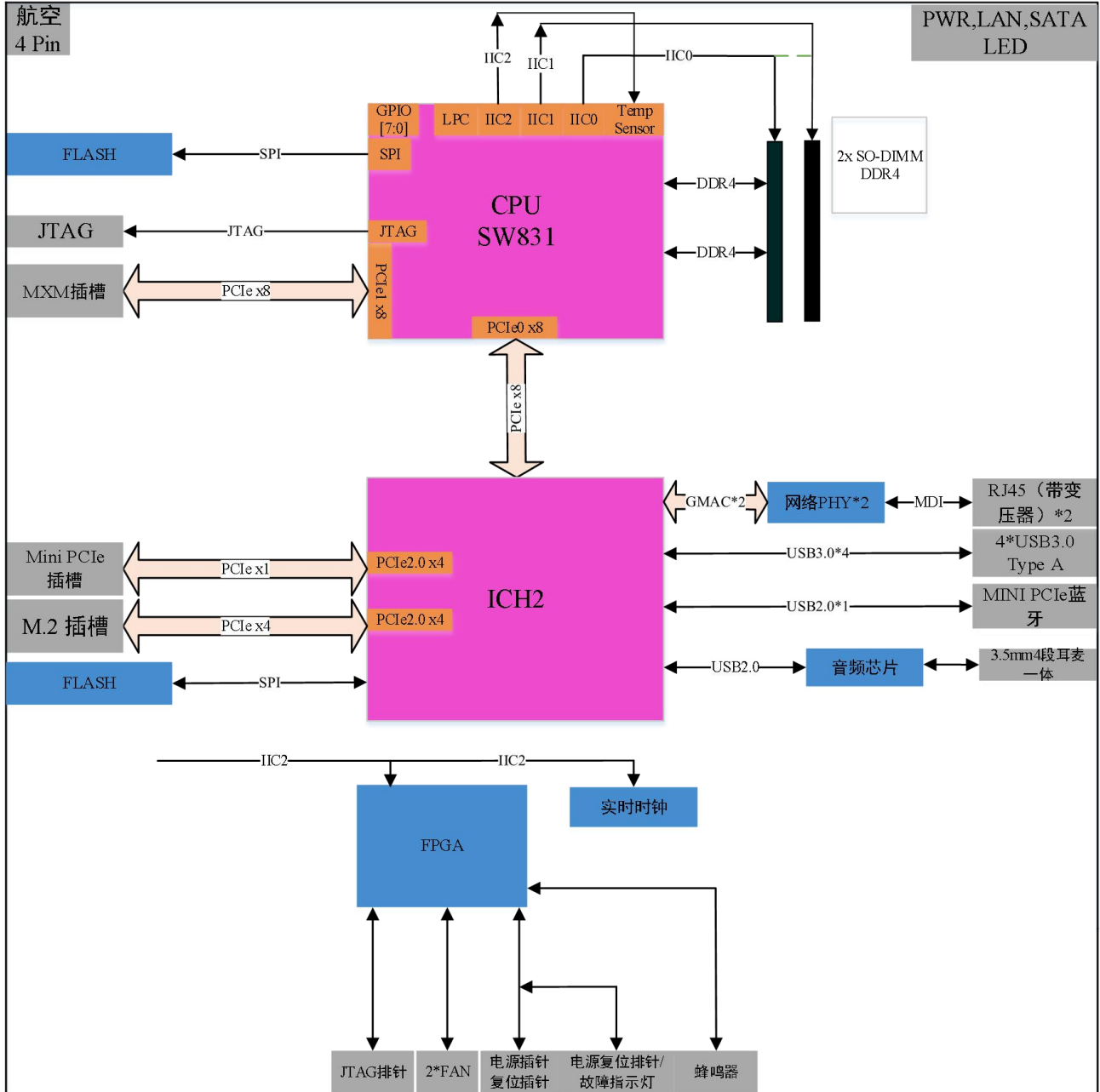


CPU	申威威焱 831，8 核，最大主频 2.5GHz
内存	16GB (8GB*2) DDR4 SO-DIMM, 3200M, 64bit
存储	支持 M.2 NVMe 高性能硬盘 512GB 以上
外部接口	2x 10/100Mbps/1000Mbps 自适应以太网口 4x USB3.0 Type A 接口 1x 音频接口 (耳麦一体) 2x HDMI 接口 1x DC 电源适配器接口 1x 电源按钮 (带电源指示灯) 1x 复位按钮
主板资源	1x RS232 串口，典型波特率 115200bps 1x Mini PCIe 接口 1x 调试接口
其它	支持 RTC 实时时钟，温度检测，风扇控制
功耗	典型功耗 65W
重量	小于 2Kg
尺寸	200mm*200mm*47mm

系统功能框图

图例说明

CPU/SWITCH	内存条
预留设计	IC
	EXTERNAL PORT



成都申威科技有限责任公司 Chengdu Sunway Technology Co.,Ltd

地址：成都市双流区西南航空港经济开发区双兴大道电子科大科技园 D22 栋，邮编：610200

Address: Building 22, Section D, UESTC Tianfu Science Park, Shuangxing Avenue, Shuangliu District, Chengdu

PostCode: 610200

电话：+86-02868769016

Email: sales@swcpu.cn

公司网址：www.swcpu.cn