

申威 3231 ATCA 计算刀片



特点

- 国产申威 3231 处理器
- 兼容 PICMG 3.1/3.0 规范
- 100%国产化设计
- 支持多种国产主流操作系统
- 支持多种主流国产软件
- 符合 GJB 151B-2013 《军用设备和分系统电磁发射和敏感度要求与测量》

应用

- 电信通讯
- 服务器
- 数据中心
- 智能计算

软件支持

- 统信 V20
- 麒麟 V10

概述

申威 3231 ATCA 计算刀片采用申威 SW3231 处理器作为核心处理单元，申威 SW3231 为 64 位字长的国产高性能 32 核服务器处理器，该处理器集成了 32 个 64 位 RISC 结构的申威处理器核心、72 位 (8 位 ECC) 8 通道 DDR4 存储控制器和 PCI-E 4.0 标准 I/O 接口。

该产品以申威 3231 处理器为核心，通过外围扩展芯片扩展出背板万兆网络接口、千兆网络接口、USB、VGA、HDMI、串口和 IPMB 系统管理接口等通讯接口，满足 PICMG3.1/3.0 规范要求，可广泛应用于电信通讯、数据中心、智能计算等。

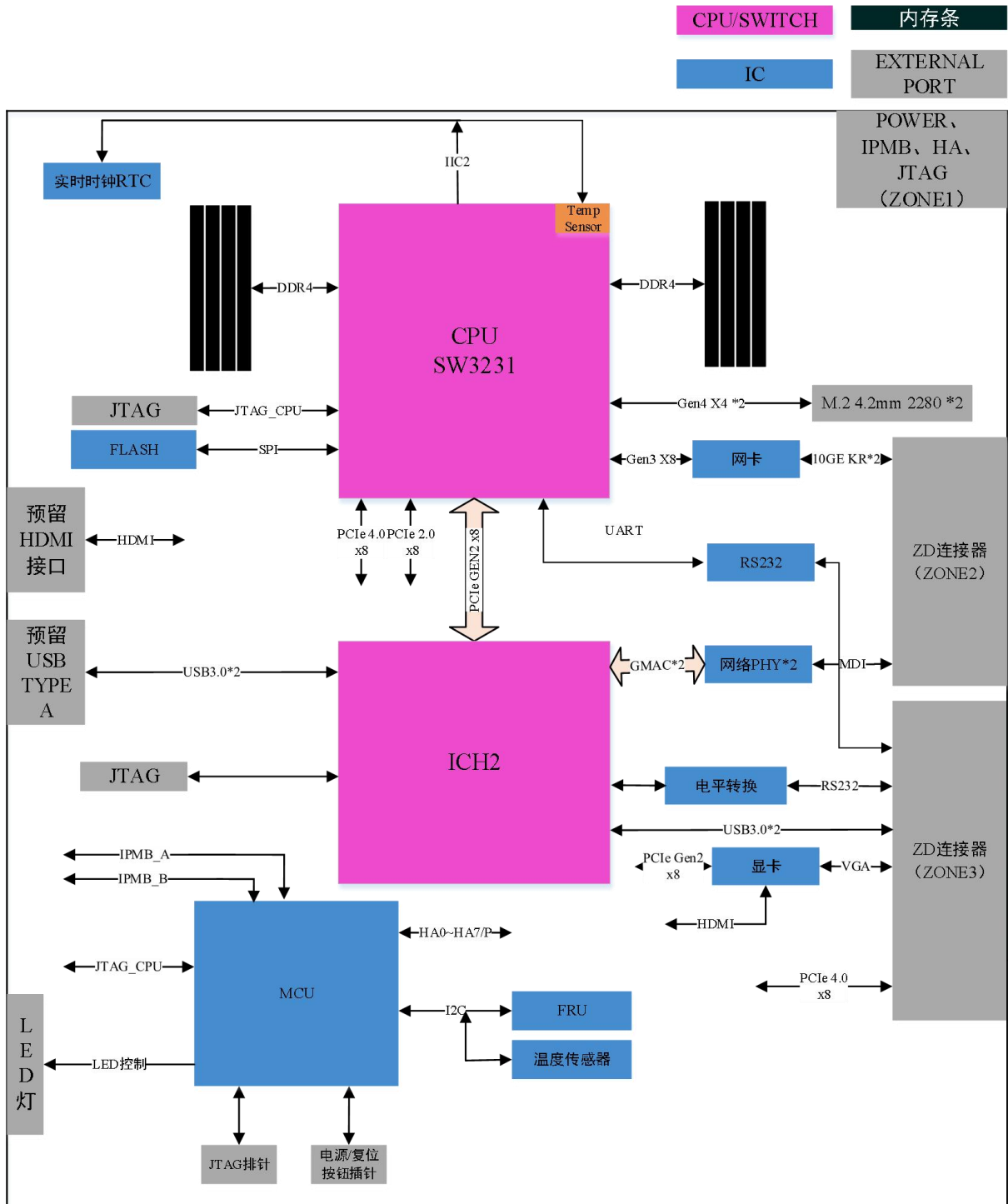
参数

CPU	申威 SW3231, 32 核, 主频 2.4GHz
内存	8 路 DDR4 VLP RDIMM 内存插槽, 支持 ECC 校验, 容量最大支持 256GB
存储	2 路 M.2 NVME 接口, 默认配置 1TB SSD 固态硬盘
背板接口	2x 10GBase-KR 网络接口 2x 10Mbps/100Mbps/1000Mbps 自适应以太网口 4x USB3.0 接口 (其中 ZONE3 2 个, 前面板预留 2 个) 1x VGA 接口, 1x HDMI 接口 (前面板预留) 2x RS232 串口 1x PCIe4.0 x8 接口 2x IPMB 维护管理接口 1x 电源接口 状态指示灯
BIOS	神威蜀山 BIOS V2.5
功耗	小于 180W
供电	双路 -48V 冗余电源输入
尺寸	322.25mm*280mm, 6HP
温度	工作温度: -20℃ ~ +45℃ 贮存温度: -40℃ ~ +70℃
湿度	工作湿度: 5%~85% 贮存湿度: 5%~90%

订货信息

ATCA-SW831-3008	内存: 16GB; 硬盘 250G SSD
	支持硬盘容量扩展

系统功能框图



成都申威科技有限责任公司

地址：成都市双流区西南航空港经济开发区双兴大道电子科大科技园 D22 栋

邮编：610200

电话：+86-02868769016

邮箱：sales@swcpu.cn

网址：www.swcpu.cn